



## OMSCHRIJVING SCHEEPSUITRUSTING

Klassenvoorschriften voor skûtsjes die deelnemen aan de wedstrijden welke worden georganiseerd door de vereniging "Iepen Fryske Kampioenskippen Skûtsjesilen".

Versie : 10.1  
Status : Vastgesteld  
Datum : 8 april 2024  
Auteurs : Commissie Technische Zaken – IFKS

## Wijzigingsbladen

Versie	Datum	Omschrijving
		Eerdere uitgaven (1987-2009) hadden geen versienummer.
1.0	01-05-2010	Gewijzigd n.a.v. besluiten van de SV van: <ul style="list-style-type: none"> <li>20 november 2009, artikelen 0.1.c., 0.1.d., 1.2., 1.5., 2.10., 2.11., 3.1.1., 3.2.7., 3.4.1., 4.2.18., 4.3.1.b., 4.3.1.c. en 4.3.12.c.;</li> <li>9 april 2010, artikel 2.5.c.;</li> </ul>
2.0	01-12-2010	Gewijzigd n.a.v. besluiten van de SV van 20 november 2010, artikel 4.1.2.
3.0	19-04-2013	Gewijzigd n.a.v. besluiten van de SV van: <ul style="list-style-type: none"> <li>16 maart 2012, artikel 3.4.10.b;</li> <li>17 november 2012, artikel 3.4.4.b;</li> <li>15 maart 2013, artikel 2.2.b.</li> </ul>
4.0	21-06-2014	Gewijzigd n.a.v. besluit van de SV van 21 juni 2014, artikel 5.4.
5.0	13-03-2015	Gewijzigd n.a.v. besluiten van de SV van 13 maart 2015, artikelen 4.3.2, 4.3.7, 4.3.9.1, 4.3.12.a., en 5.4.  Fouten uit 2008 en 2010 gecorrigeerd: <ul style="list-style-type: none"> <li>3.5.6 "deel vervallen" vervangen door "en de overloop mag niet achter de mast komen";</li> <li>4.2.11 "3 mm" vervangen door "35 mm".</li> </ul> Artikelnummering uitgebreid met Hoofdstuk en Paragraaf nummering, waardoor artikelnummers uniek zijn.
6.0	11-03-2016	Gewijzigd n.a.v. besluiten van de SV van 11 maart 2016, artikel 2.21 aangevuld, Hoofdstuk 6 MINIMUM EIGEN GEWICHT toegevoegd.
7.0	29-06-2016	Gewijzigd n.a.v. besluiten van de SV van 29 juni 2016, artikel 1.3 aangevuld.
8.0	07-04-2017	Gewijzigd n.a.v. besluiten van de SV van 7 april 2017, artikel 3.1.3 toegevoegd en artikel 3.8.4 gewijzigd.
9.0	20-04-2018	Gewijzigd n.a.v. besluit van de SV van 20 april 2018, artikel 4.3.1.c gewijzigd.  Paragraaf 6.4 (Opschortende werking Hoofdstuk 6 MINIMUM EIGEN GEWICHT) verwijderd conform besluiten SV van 11 maart 2016.
10.0	22-03-2024	Gehele indeling herzien en aangepast in overleg met leden van de SV.
10.1	08-04-2024	Correctie artikel 6.5.9 n.a.v. SV 5 april 2024; gebruik hooiberglier niet toegestaan.

## Inhoudsopgave

1. Algemeen .....	6
2. De romp.....	7
3. Het roer .....	10
4. De Zwaarden .....	11
5. De Rondhouten .....	13
5.1. De Mast.....	13
5.2. De giek .....	13
5.3. De gaffel .....	14
5.4. Beslagen .....	14
5.5. Zet- en naamborden.....	15
5.6. Borgingen.....	15
6. Het tuig .....	16
6.1. Algemeen .....	16
6.2. De lijken.....	16
6.3. Hoekversterkingen .....	16
6.4. De ogen .....	17
6.5. Het grootzeil .....	17
6.6. De fok.....	18
6.7. Silhouet maten .....	18
6.8. Limitering zeilvoering .....	19
6.9. Het reven .....	19
7. Het want .....	20
8. Minimum eigen gewicht .....	22
8.1. Definities .....	22
8.2. Beperkingen en handhaving.....	22
8.3. Uitvoering.....	23

## Lijst van figuren

Figuur 1 - Loefbijter.....	8
Figuur 2 - Maatvoering Skûtsje.....	9
Figuur 3 - Botteloef .....	9
Figuur 4 - Vormgeving van de scheg en het roer.....	10
Figuur 5 - Doorsnede traditioneel roer .....	10
Figuur 6 - Vormgeving zwaard .....	11
Figuur 7 - Vormgeving gaffel .....	14
Figuur 8 - Origineel model naambord.....	15
Figuur 9 - Borging lummel en giek .....	15
Figuur 10 - Silhouet meetlijnen.....	18
Figuur 11- Wandputting zijverstaging .....	20
Figuur 12 - Toelichting herkomst benamingen .....	23

## Lijst van afkortingen en begrippen

IFKS	Iepen Fryske Kampioenskippen Skûtsjesilen
C.T.Z.	Commissie Technische Zaken
O.S.	Omschrijving Scheepsuitrusting
L.O.A.	Lengte Over Alles. Ook wel Scheepslengte genoemd. Dit is de lengte over de stevens, exclusief de vingerlingen
B.O.A.	Breedte Over Alles. Grootste breedte van de romp aan de buitenzijde gemeten over de wellingplaat exclusief de zwaardklossen.
S.V.	Schipperledenvergadering
Gmin	Minimum Eigen Gewicht
Lg	Romplengte horizontaal gemeten tussen de verticale raaklijnen van voor- en achterstevan exclusief beslagen.
fl	Lengte factor t.b.v. berekening minimum eigen gewicht.
Bg	De grootste breedte van het schip gemeten ter hoogte van de wellingplaat aan de binnenzijde van de huid.
fb	Breedte factor t.b.v. berekening minimum eigen gewicht.
Hg	Rompholte t.b.v. berekening minimum eigen gewicht.
fh	Holte factor ten behoeve van het berekenen van het minimum eigen gewicht.
C	Constante waarde in de berekening van het minimum eigen gewicht.
afdeklap	Bovenste zeildoek laag die de versterking in zijn geheel afdekt.
grommer	Een gesloten ring van touwwerk om b.v. een blok aan een rondhout te kunnen hangen, of ingenaaid in de schoot- of andere hoek van een katoenen zeil.
staartgrommer	Bevestigingssoog aan het zeil en niet in het zeil gemonteerd.
persgrommer	Ingeperste ring in het zeil voor de bevestiging en bediening van het zeil.
wellingplaat	De buitenste verdikte huidgang van de romp welke functioneert als berghout.

## Grondregels

- 0.1 "De O.S. tracht zoveel als mogelijk een duidelijke omschrijving te geven van de eisen waaraan een IFKS-skûtsje moet voldoen".
  - 0.1.1. Echter, niet in alle gevallen zal een juiste omschrijving, door bijvoorbeeld voortschrijdend inzicht of andere technische nieuwigheden, mogelijk zijn. Indien aan een skûtsje wijzigingen zijn of worden aangebracht, waarvan vooraf duidelijk is, of redelijkerwijs vermoed kan worden, dat het karakter van het skûtsje kan worden aangetast, of zaken waarin het O.S. niet voorziet, moet vooraf aan de Commissie Technische Zaken (C.T.Z.) om toetsing worden verzocht. De C.T.Z. zal bij twijfel de vraag aan de Schippersledenvergadering (S.V.) voorleggen. De S.V. doet dan een bindende uitspraak.
  - 0.1.2. Aan het oorspronkelijke ontwerp en/of lijnenplan mogen geen veranderingen worden aangebracht, met uitzondering van het verlengen van de romp zoals, zoals vastgelegd in de O.S., Hoofdstuk 2 – De Romp, lid 2.4.
  - 0.1.3. Voorgenomen ingrepen, veranderingen e.d. aan de romp en dek dienen vooraf schriftelijk, met de omschrijving van de voorgenomen werkzaamheden, aan de C.T.Z. gemeld te worden. Het begin, de duur en het gereed zijn van het werk dient eveneens bij de C.T.Z. gemeld te worden.
  - 0.1.4. Voor de aanvraag tot toelating van een skûtsje tot de IFKS dient het aangemeld te worden bij de C.T.Z. voordat ingrepen, aanpassingen e.d. worden uitgevoerd. Indien dit niet meer mogelijk blijkt dan dient te worden aangetoond welke ingrepen, aanpassingen e.d. zijn uitgevoerd en door wie dit is gedaan. Dit alles tot beoordeling en goedkeuring van de C.T.Z.

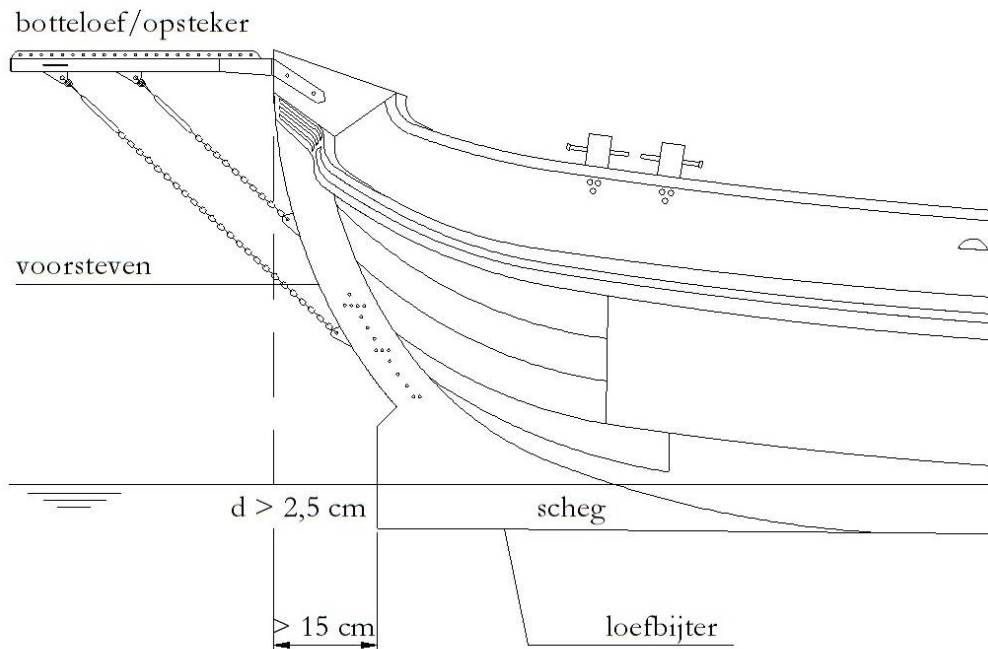
# 1. Algemeen

- 1.1. De uitvoering van tuig, luikenkap en roef en het verdere schip moet ongeveer zijn zoals deze waren toen de skûtsjes als bedrijfsvaartuig in gebruik was.
- 1.2. De skûtsjes moeten in goede staat van onderhoud van het schilderwerk, tuigage en uitrusting zijn, wat wil zeggen geen verwaarloosde beschadigingen of versleten materialen en onderdelen alsmede klaar voor goed gebruik.
- 1.3. De kleur van de romp moet de kleuren groen, crème of bruin hebben. De kleur van het onderwaterschip dient donkergrijs of zwart te zijn.
- 1.4. Op de skûtsjes mogen geen elektrische of elektronische, hydraulische of pneumatische apparatuur aanwezig zijn welke tijdens en ten behoeve van het zeilen kunnen worden gebruikt (b.v. trimlog, windsnelheidsmeter, windhoekmeter, dieptemeter, GPS etc.). Dit verbod geldt niet voor apparatuur die wettelijk is voorgeschreven, zoals bijvoorbeeld AIS voor schepen boven de 20 meter.
- 1.5. Marifoongebruik is alleen in noodgevallen toegestaan.
- 1.6. Ten behoeve van de veiligheid moeten tuigage, uitrusting en zeilen goed onderhouden zijn en zich in bruikbare staat bevinden.
- 1.7. Op de skûtsjes moet aanwezig zijn:
  - 1.7.1. Voor ieder bemanningslid een zwemvest
  - 1.7.2. Verbandtrommel minimaal type B
  - 1.7.3. Rode vlag minimaal 0,50 x 0,50 meter
  - 1.7.4. Gele vlag minimaal 1,00 x 1,20 meter
  - 1.7.5. Geschikt anker
  - 1.7.6. Geluidshoorn
  - 1.7.7. Reddingsboei
  - 1.7.8. Goedgekeurde schuimbrandblusser PFAS- fluor-vrij klasse AB.
- 1.8. Tijdens de wedstrijd mag onder de opsteker geen anker worden gevoerd.
- 1.9. Er mogen geen verhaalkoppen aan boord zijn.
- 1.10. Er mogen geen siorlieren zijn geplaatst.
- 1.11. Een vaste fokkeboom of giek onder de fok is niet toegestaan.
- 1.12. Er mogen alleen lieren aan dek staan waarop de vallen van de fok, het grootzeil, de kraanlijn, de katval en de voorstag worden bediend.
- 1.13. Originele zwaardlieren of zwaardlopers zijn toegestaan.
- 1.14. Het skûtsje dient tussen mastkoker en de roef dicht gelegd te zijn met houten ruimluiken. De luikenkap moet met dekkleden worden afgedekt en vastgezet worden met schalklatten en keggen. Touwwerk over de luiken is toegestaan.
- 1.15. Alle luiken moeten goed vast gezet worden, zodat deze niet onverwachts kunnen openklappen en gaan schuiven.
- 1.16. De roef dient voorzien te zijn van een roefbetimmering van hout, bij voorkeur met paneeldeurtjes, schouwtje e.d., e.e.a. de originele betimmeringen benaderend.

## 2. De romp

- 2.1. De romp moet gebouwd zijn tussen 1895 en 1939. Een skûtsje moet in Friesland gebouwd zijn. Uitgezonderd hiervan zijn de skûtsjes die in de statuten staan vermeld.
- 2.2. Het casco inclusief roef en mastkoker moeten van ijzer of koolstofstaal gemaakt zijn en hierin mogen geen kunststof of hoogwaardige metalen worden verwerkt.
- 2.3. Op het onderwaterschip tot aan de wellingplaten, met uitzondering van de landen, is het gebruik van plamuur en dergelijke ter bescherming en egalisering van de huid toegestaan. Boven de wellingplaten is het gebruik van plamuur e.d. alleen toegestaan om beschadigingen weg te werken.
- 2.4. Het is toegestaan de romp te knikken, waarbij de totale knik niet meer dan 7 cm mag zijn. Meetpunten onder voorstevens, achterstevens en diepste punt van het vlak.
- 2.5. De romp dient tenminste van uit het vlak tot de wellingplaten geklonken te zijn. Delen ter verlenging en restauratie van de romp mogen gelast zijn.  
Bij vervanging van dekken en delen van de romp dienen de nieuwe delen dezelfde dikte te hebben als de oorspronkelijke plaat. Dit is ook van toepassing op wrangen (kattensporen), spanten en kniestukken.
- 2.6. Bij renovatie van een skûtsje is het plaatsen van nieuwe dekken toegestaan. Deze dienen minimaal 4 mm dik te zijn.
- 2.7. De toegepaste minimale plaatdikte dient te zijn:
  - 2.7.1. de kielplaat en de kimplaten 6 millimeter
  - 2.7.2. vlakplaten en huidplaten 5 millimeter
  - 2.7.3. dekplaten en roefdak 4 millimeter
  - 2.7.4. wellingplaat (bevestigd op de huid) 7 millimeter
- 2.8. Er moet een vooronderluik ("durkslûk") en een mastluik in het voordek zitten. Deze luiken dienen van ijzer of roestvaststaal te zijn met een minimale dikte van 3 mm.
- 2.9. Indien het schip niet aan de genoemde eisen t.a.v. het dek en/of het spantraam voldoet, dienen de volgende maatregelen te worden genomen:
  - 2.9.1. Het dek voldoet niet aan de minimum dikte:  
ter compensatie dienen gewichten te worden geplaatst tegen de onderkant van het dek aan weerszijden van het schip. Berekening en plaatsing van de gewichten is ter beoordeling en goedkeuring van de C.T.Z.
  - 2.9.2. In het geval het spantraam niet van voldoende sterkte of gewicht is, dan dient het spantraam te worden voorzien van extra profielen of strippen e.e.a. ter beoordeling en goedkeuring van de C.T.Z.
- 2.10. Bij verbouw of heropbouw van een goed te keuren skûtsje dient voor het ontwerp en/of lijnenplan het eigen authentieke ontwerp als uitgangspunt en maatstaf te worden genomen.
- 2.11. Een skûtsje mag niet meer dan 55 ton laadvermogen hebben volgens de oorspronkelijk en oudste meting van de romp in de huidige toestand.
- 2.12. Bij verlenging mag de gemeten inhoud van de verlenging samen met het tonnage vermeld in de oorspronkelijke en oudste meting van de romp in de huidige toestand, nooit meer dan 50 ton zijn.
- 2.13. De lengte van de romp wordt bepaald over de stevens (L.O.A.) en mag nooit langer dan 20,62 meter zijn.
- 2.14. De breedte van de romp (B.O.A.) wordt bepaald over de wellingplaat dan wel het over het bergplaathalfrond en mag nooit breder dan 4,05 meter zijn.
- 2.15. De romp mag niet worden verbreed of versmald. Dit houdt in dat:
  - 2.15.1. De romp niet versneden mag worden, zodat de breedte of het verloop veranderd.
  - 2.15.2. Aan de zijkant van de romp mogen geen veranderingen aan de wellingplaat c.q. platrond plaatsvinden ten einde de breedte te veranderen.
- 2.16. Er mogen geen lateraal verhogende constructies aan de romp zijn aangebracht.
- 2.17. De loefbijter of enig deel daarvan mag niet langer zijn dan het punt, gemeten, 15 cm achter de loodlijn op de voorkant van voorstevensbalk, zie figuur 1.

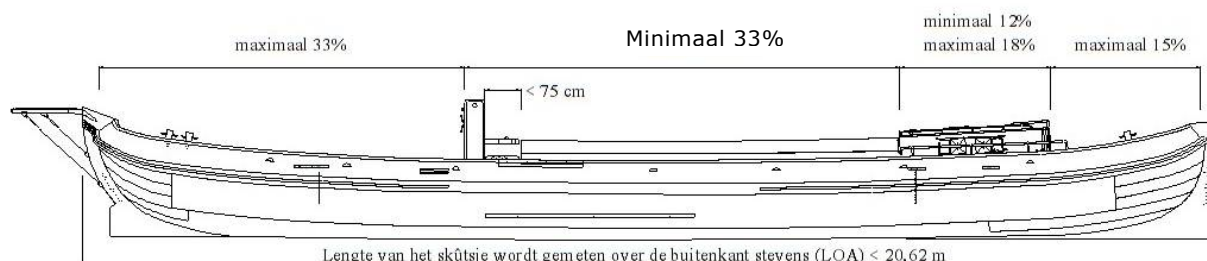
- 2.18. De loefbijter moet van origineel model zijn te weten beginnend op de breedte van de scheg en voorstevenbalk toelopend naar voren. Een verlengde loefbijter mag niet smaller zijn dan 2,5 cm.



Figuur 1 - Loefbijter

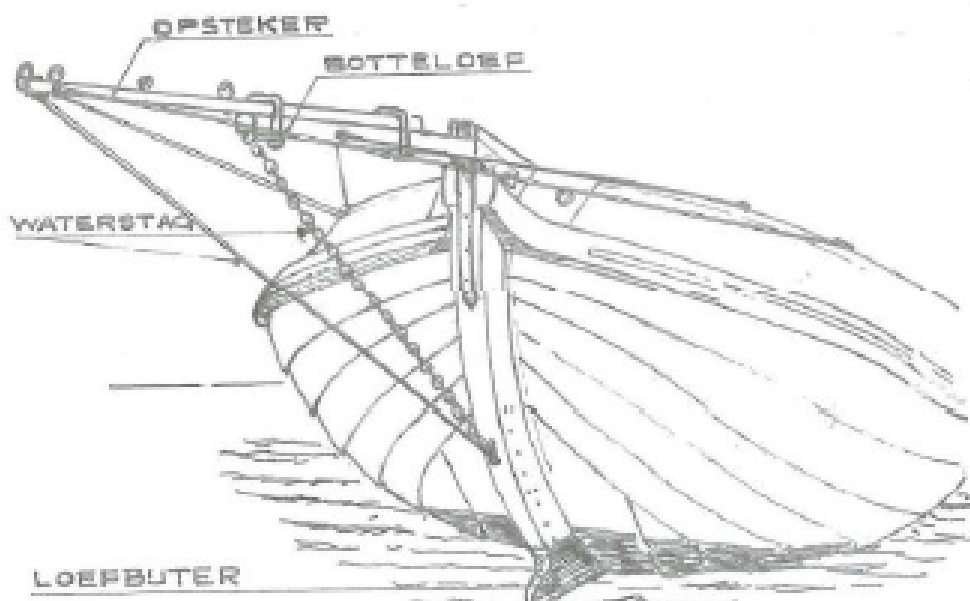
- 2.19. De scheg met loefbijter en de achterscheg mogen niet onder enig punt beneden het vlak steken.
- 2.20. De den ("riiswaring") moet doorlopend zijn met de zijkant van de roef.
- 2.21. Voor en achter gaat de wellingplaat over in forse berghouten (stuiten).
- 2.22. Voor vleien ze zich via slemphouten tegen de voorsteven. De stuizen zijn voorzien van opgeklonken plat half rond van voorsteven ongeveer tot de voorzijde van de zwaarden en van de achterzijde tot ongeveer aan de achterzijde van de zwaarden.
- 2.23. De strijklatten mogen niet verstelbaar zijn en dienen van hout gemaakt te zijn.
- 2.24. In het totale ruim dient een houten buikdenning over de kattespoeren (wrangen) te zijn aangebracht. De dikte van de buikdenning dient minimaal 12 mm te zijn.





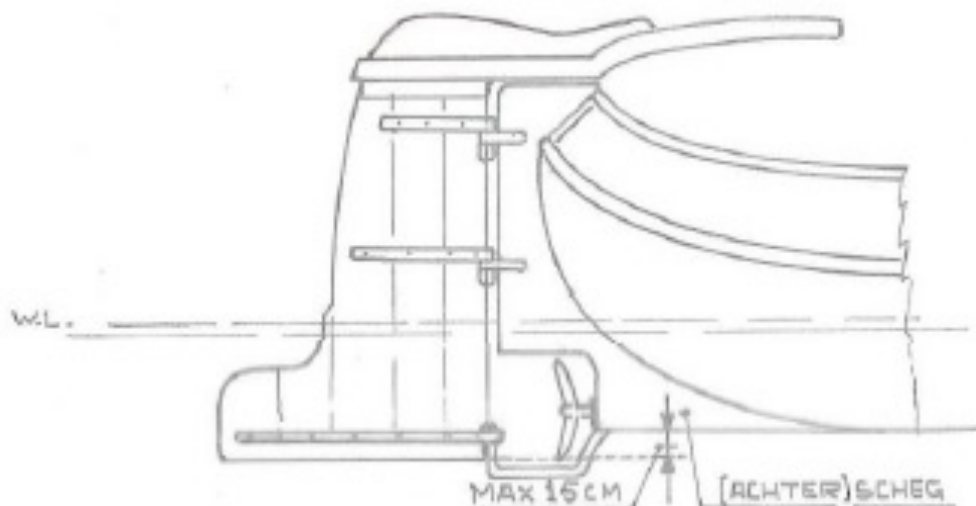
Figuur 2 - Maatvoering Skûtsje

- 2.25. Daar waar in dit reglement over de lengte van het skûtsje wordt gesproken, wordt bedoeld de lengte over de buitenkant van de stevens, exclusief vingerling, lengte over alles = L.O.A., zie fig. 2.
- 2.26. De lengte van de roef moet minimaal 12% en mag maximaal 18% van de scheepslengte L.O.A. zijn. De zijraampjes van de roef moeten voorzien zijn van ijzeren schuifluikjes. De zijraampjes dienen dichtgemaakt te zijn met gewoon glas of plexiglas van voldoende sterkte.
- 2.27. De afstand van de voorkant mastkoker tot aan de voorkant roef moet minimaal 33% van de scheepslengte zijn.
- 2.28. De afstand tussen de achterkant van de mastkoker en de den ("wetterlist") mag maximaal 75 cm zijn.
- 2.29. De afstand van de voorkant mastkoker tot aan de voorstevens mag maximaal 33% van de scheepslengte zijn.
- 2.30. Bevestiging overloop van de fok: toegestaan op maximaal drie (3) bevestigingspunten gerekend vanaf de achterkant van de mast naar voren (verzet uit de fok). De overloop van de fok mag, in combinatie met de bevestigingspunten, maximaal drie (3) verschillende standen (verzet uit de fok).
- 2.31. De lengte van het achterdek mag maximaal 15% van de scheepslengte zijn.
- 2.32. De botteloef, eventueel met de opsteker, moeten evenwijdig aan het wateroppervlak verlopen. De botteloef en de opsteker mogen uit twee delen bestaan, zie fig. 3. Botteloef, opsteker en hun verstaging moeten van een correct en goed ogende constructie zijn. Botteloef en opsteker moeten vervaardigd zijn uit één soort profiel. Op dit profiel mogen verschillende instelmogelijkheden voor het voorstag zijn aangebracht alleen d.m.v. puttingen of een strip met een aantal gaten.



Figuur 3 - Botteloef

- 2.33. Er mag geen constructie zijn aangebracht die het mogelijk maakt de voorstag tijdens het zeilen in de lengte richting van het schip te verstellen.
- 2.34. De opstecker mag niet meer dan 25 cm uitsteken voor het bevestigingspunt van de halshoek van de grootste fok.
- 2.35. Aan de hak van de scheg is een constructie toegestaan ter bescherming van de schroef, zijnde niet een scheg. Deze constructie mag het lateraal oppervlak niet vergroten en mag niet extreem beneden de schroef steken, zie fig. 4.



Figuur 4 - Vormgeving van de scheg en het roer

- 2.36. Een cavitatieplaat is niet toegestaan.

### 3. Het roer

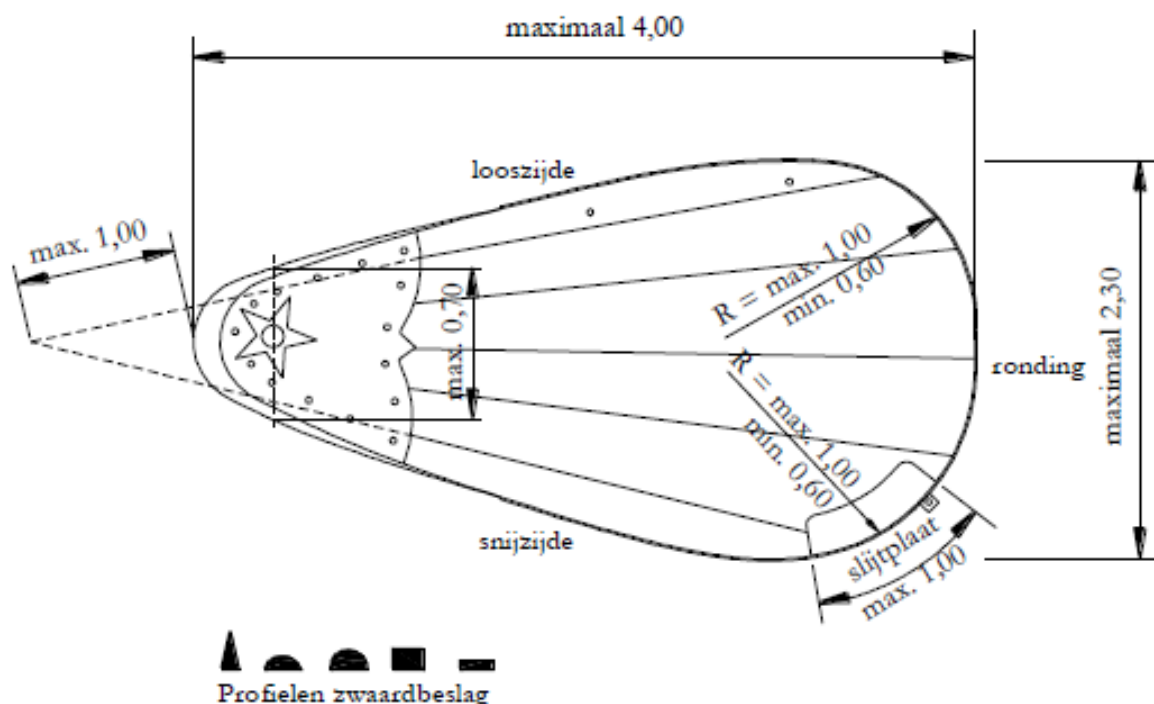
- 3.1. Het roer moet van massief hout zijn volgens traditioneel model en mag niet versteld kunnen worden. Het roerblad mag maximaal 15 cm onder het vlak uitsteken (zie fig. 4 en 5).



Figuur 5 - Doorsnede traditioneel roer

- 3.2. Het helmhout mag uit verlijmden delen zijn samengesteld en moet voldoende sterk zijn.

## 4. De Zwaarden



Figuur 6 - Vormgeving zwaard

- 4.1. De maximale maten van een zwaard zijn: lengte 4 meter en breedte 2,30 meter, gemeten van kop naar achterkant.
- 4.2. De zwaardpten zijn massieve, niet verlijmde balken.
- 4.3. Een laminaatconstructie is niet toegestaan.
- 4.4. Alle posten komen in een denkbeeldige punt bijelkaar. Het denkbeeldige punt mag maximaal 1 meter buiten het zwaard liggen, gemeten langs de las van de buitenste posten.
- 4.5. Een rug in de snij- en de looskant mag maximaal 10 cm hoog zijn, gemeten vanuit de rechte lijn vanaf de zwaardplaat en de aanvang van de cirkel aan de onderkant.
- 4.6. De ruggen van de snij- en de looskant hoeven niet gelijk te zijn.
- 4.7. Een slijtplaat met een rechte rug van maximaal 100 cm is toegestaan.
- 4.8. Ter hoogte van de zwaardbout, gemeten van de looskant naar de snijkant, mag het zwaard maximaal 70 cm breed zijn.
- 4.9. IJzeren versterkingen zijn noch aan de voorkant, noch aan de achterkant toegestaan. Tijdelijke (nood)reparaties zijn toegestaan, na overleg met de C.T.Z.
- 4.10. Het toepassen van maximaal twee soorten profielen voor het zwaardbeslag rondom het zwaard is toegestaan. Het overvloeien van het ene naar het andere profiel dient zo kort mogelijk te zijn.
- 4.11. Het beslag rondom het zwaard mag maximaal 30 mm hoog en 35 mm breed zijn.
- 4.12. De modellen van de toegestane profielen rondom het zwaard zijn: massiefscherp, -platrond, -half rond, -vierkant en massief plat.
- 4.13. Rond het zwaardboutgat is een 5-puntige (opgelaste) ster verplicht.
- 4.14. Het zwaard moet met een bout (lummel) aan het boord worden bevestigd, met de moer in het gangboord. Andere borgingen zijn toegestaan.
- 4.15. De kopplaat aan de voorkant van het zwaard dient aan de onderkant een accoladevorm te hebben.
- 4.16. Een recht vlak aan de onderkant van het zwaard dient haaks te staan op de loodlijn door het langste punt van het zwaard.
- 4.17. Bij een niet-centrisch zwaard moeten de hoeken aan de onderkant cirkelvormig zijn. De straal van de cirkel aan de onderkant mag maximaal 1 meter en moet minimaal 0,60 meter zijn. Het verschil in de straal mag gelijk of maximaal 0,15 meter kleiner zijn.

- 4.18. Voor de zwaarden geldt een overgangsregiem, met dien verstande dat de huidige zwaarden die niet aan de O.S. voldoen, geaccepteerd worden tot deze vervangen worden door andere of nieuwe, welke wel aan de O.S. moeten voldoen. Dit vervangen dient gemeld te worden aan de C.T.Z.
- 4.19. De bevestiging van de zwaarden aan de romp dient door een bout te geschieden. De moer moet aan de binnenzijde van het boord zitten. De kop van de bout mag niet meer dan 3 cm buiten het zwaardbeslag uitsteken en moet afgerond zijn.
- 4.20. Een zwaard mag in de lengterichting van het schip verstelbaar zijn.
- 4.21. Er mag geen kettingtakel voor het verstellen van de zwaarden worden gebruikt.

## 5. De Rondhouten

### 5.1. De Mast

- 5.1.1. Een mast moet van massief gegroeid of massief verlijmd hout zijn vervaardigd naar origineel model te weten: vierkante mastvoet, rond tussen voet en hommer, achtkantige hommer en spitse top.
- 5.1.2. In de mast is alleen een (zeil of stag) bocht naar achter toegestaan. Deze bocht mag nooit meer dan 2% van de lengte van een denkbeeldige rechte lijn zijn getrokken vanaf de achterkant van de mastvoet, ter hoogte van de mastbout, naar de achterkant van de hommer, gemeten tussen deze denkbeeldige lijn en de ongestaagde mast. De meting geschied door de mast op twee schragen te ondersteunen, met het boutgat verticaal.
- 5.1.3. Een stalen mastvoetverlenging is niet toegestaan.
- 5.1.4. De mast moet tot bijna op het vlak lopen.
- 5.1.5. In de mast mag geen staaldraad of iets dergelijks zijn verwerkt.
- 5.1.6. De mastvoet moet deugdelijk geborgd zijn.
- 5.1.7. Onderdeks mag zich een installatie bevinden welke dient voor het strijken van de mast.
- 5.1.8. Er mag geen kunststof op of in de houten zijn verwerkt, met uitzondering van het gestelde in artikel 5.2.3.

### 5.2. De giek

- 5.2.1. De giek moeten van massief of massief verlijmd hout zijn, met uitzondering van het gestelde in artikel 5.2.3. Ze moet solide zijn uitgevoerd en geschikt voor het doel waarvoor ze is vervaardigd.
- 5.2.2. De giek dient volgens gangbaar model, rond en verjongend naar beide einden.
- 5.2.3. Het is toegestaan de staaldraad van de onderlijkstrekker door het hart van de giek in de lengterichting aan te brengen. De daarvoor benodigde doorsnede in het hout mag niet groter zijn dan 15 mm. De staaldraad mag geleid worden door een buis van pvc of metaal.
- 5.2.4. De giek mag niet in de lengte verstelbaar zijn en mag niet achter het helmhout uitsteken.
- 5.2.5. In de knecht mag maar één gat voor de lummel aanwezig zijn.

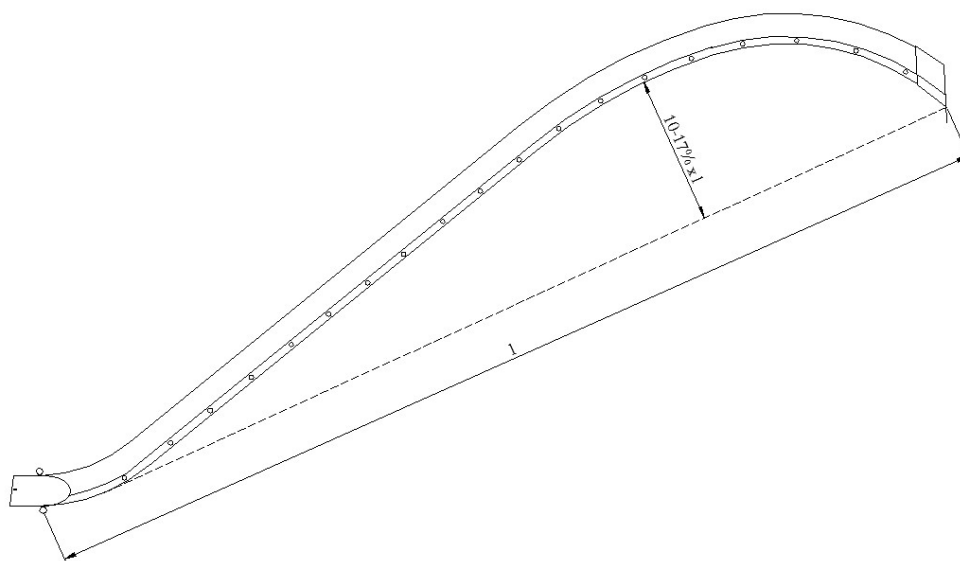
### 5.3. Overige rondhouten

- 5.3.1. De fokkeloet en de vaarboom moeten van massief of massief verlijmd hout zijn en moeten solide zijn uitgevoerd en geschikt voor het doel waarvoor ze zijn vervaardigd.

## 5.4. De gaffel

- 5.4.1. De gaffel moet van gebogen model zijn. De vereiste minimale kromming is 10% en maximaal 17% van de lengte gemeten tussen de ogen (zie fig. 7). Een houten gaffel verdient de voorkeur. Een (roestvast)stalen of aluminium gaffel is toegestaan maar dient dan bruin of zwart geverfd te zijn.

*(Als overgangsregeling, ingaande 13 maart 2015, geldt dat afwijkende, bestaande gaffels, gebruikt mogen worden tot het einde van de levensduur van de gaffel. Hiertoe moet dispensatie aangevraagd worden bij de C.T.Z., onder opgave van de lengte tussen de ogen, de krommingsmaat en het gebruikte materiaal; hout, aluminium of staal).*



Figuur 7 - Vormgeving gaffel

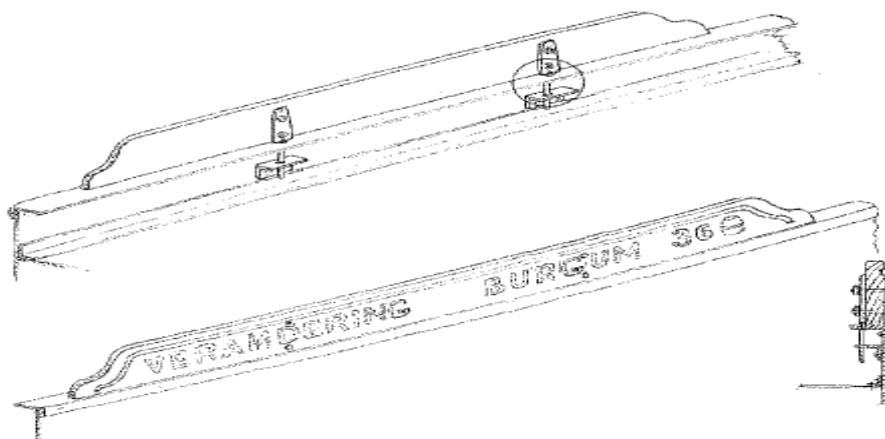
- 5.4.2. Een scharnierbare klauw aan de gaffel is niet toegestaan.  
5.4.3. Een S-vormige gaffel is niet toegestaan.

## 5.5. Beslagen

- 5.5.1. Alle ijzeren ring- en blokbeslag, ogen en beslag om de zwaarden, verstaging, spanners, masttopbeslag en daarbij behorende blokken en overloop mogen (waar mogelijk) van gepareld, gebeitst of geverfd roestvast staal zijn en mogen niet gepolijst worden.  
5.5.2. Alle los aan het schip verwerkt staal of ijzer mag ook van roestvaststaal zijn maar moet te allen tijd zijn geschilderd.  
5.5.3. Alle blokken dienen van hout te zijn, behalve waar dit anders is omschreven.

## 5.6. Zet- en naamborden

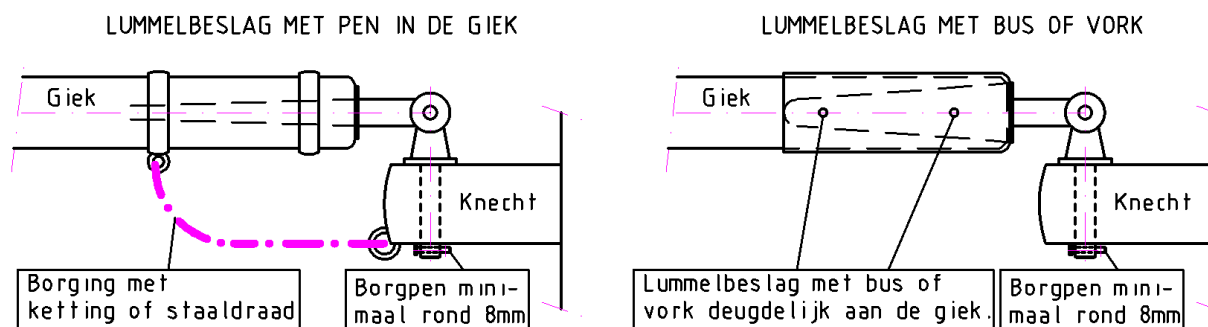
- 5.6.1. Zetborden worden aanbevolen in verband met de originaliteit van de skûtsjes.
- 5.6.2. Naamborden van origineel model (zie fig. 9) zijn verplicht, met vermelding van naam, thuishaven en tonnage van het skûtsje. Tijdens de wedstrijd mag deze verwijderd worden, maar moet (direct) na de finish weer geplaatst worden.



Figuur 8 - Origineel model naambord

## 5.7. Borgingen

- 5.7.1. Het roer moet geborgd zijn met een slothout of een borgbout in de roerpen. De borgbout moet tenminste 8 mm dik zijn.
- 5.7.2. De lummel dient verticaal deugdelijk geborgd te zijn met een borgpen van tenminste 8 mm, zie figuur 9.



Figuur 9 - Borging lummel en giek

- 5.7.3. De giek moet deugdelijk aan/in het lummelbeslag bevestigd zijn (met doorlopende bouten of staaldraadborging).

## 6. Het tuig

### 6.1. Algemeen

- 6.1.1. Op de skûtsjes is het tegelijkertijd voeren van meer dan één fok en één grootzeil niet toegestaan.
- 6.1.2. Tijdens de kampioenschap mogen niet meer dan twee grootzeilen en drie fokken, welke gekeurd dienen te zijn, worden gebruikt. Het tijdens de wedstrijd aan boord hebben van meer tuig dan genoemd is niet toegestaan.
- 6.1.3. De C.T.Z. meten ieder grootzeil of fok alvorens er mee gezeild kan worden in de IFKS wedstrijden en voorziet deze van een unieke code en meetverslag.
- 6.1.4. Tuigen die worden vermaakt dienen opnieuw ter keuring te worden aangeboden.
- 6.1.5. De zeilen moeten vervaardigd zijn van één soort doek en enkellaags geweven van katoen, vlas, kunstvezel of een mix van deze op een wijze die oorspronkelijk gebruikelijk was. De geweven structuur moet zichtbaar zijn.
- 6.1.6. Het gebruik van aromatische polyamide kunststof vezels of ander hoog modulaire vezels bijvoorbeeld kevlar, twaron, dynema of mylar is niet toegestaan.
- 6.1.7. Er mogen geen doorzichtige doekmaterialen in de zeilen worden verwerkt.
- 6.1.8. De zeilen dienen genaaid te zijn met de dezelfde baanbreedte met een maximum van 90 cm per baan. De banen dienen gestikt te zijn en niet uitsluitend verlijmd. De garens waarmee de banen in het zeil genaaid worden dienen wit of bruin te zijn. De banen dienen evenwijdig aan het achterlijk gesneden en genaaid te worden.
- 6.1.9. De zeilen dienen gemaakt te zijn van gelijkblijvende doekdikte over alle banen van het zeil.
- 6.1.10. De kleuren van het zeil mogen slechts wit of bruin zijn.
- 6.1.11. Voor de schoot van zowel het grootzeil als de fok is alleen een blok en een hakblok toegestaan met maximaal twee schijven per blok.
- 6.1.12. De grootschoot dient op het achterdek gevoerd te worden.

### 6.2. De lijken

- 6.2.1. Alle zeilen moeten worden voorzien van aan de buitenkant aangenaaide lijktouw met een minimale doorsnede van 12 mm. Het lijktouw aan het voorlijk van de fok en het grootzeil dient over de gehele lengte van het lijk te lopen.
- 6.2.2. Zowel bij de fok als bij het grootzeil dient het lijktouw bij de schoothoek langs het onderlijk van het tuig rond de hoek tot minimaal één meter boven het bovenste reefoog te worden aangenaaid. Bij de halshoek en schoothoek dient het lijk minimaal 60 cm aan het onderlijk vastgenaaid te zijn. De uiteinden moeten verjongd zijn. Het noklijk dient minimaal 60 cm aan het achterlijk genaaid te zijn.
- 6.2.3. Het is toegestaan om in het achterlijk van zowel de fok als het grootzeil een verstelbare antiklapperlijn aan te brengen. Indien toegepast moet de antiklapperlijn onder de achterlijktape (zoom om het achterlijk) worden bevestigd en is daardoor niet zichtbaar.

### 6.3. Hoekversterkingen

- 6.3.1. Hoekversterkingen, te weten halshoek, schoothoeken, reefhoeken, tophoek, nokhoek en rakhoek (klauwhoek), moeten op het verticaal lopend zeildoek worden aangebracht.
- 6.3.2. Hoekversterkingen dienen evenwijdig aan de lijken gesneden te zijn.
- 6.3.3. Alle hoekversterkingen dienen vierhoekig te zijn met uitzondering van de tophoek van de fok en de hoekversterkingen onderaan de voorlijken.
- 6.3.4. De afdeklap of bovenlap van de schoothoek mag tot maximaal 1,50 meter boven het bovenste reefoog worden aangebracht. De nokhoek- en rakhoekafdeklap mogen niet langer zijn dan 1,75 meter. Voor al deze hoeken geldt een maximale breedte van 1,25 cm.
- 6.3.5. Voor de afdeklap van de halshoek alsmede de reven in het voorlijk van de fok en het grootzeil is een maximale maat van 1 meter boven het bovenste reefoog en een minimale breedte van 50 cm toegestaan.



- 6.3.6. De afdeklap van de tophoek van de fok mag over de gehele breedte van de fok maximaal één meter lang zijn.
- 6.3.7. Alle verdubbelingen van doek in de hoekversterkingen dienen door de boven- of afdeklap te worden afgedekt.
- 6.3.8. De stiksels op de hoekversterkingen dienen de kleuren wit of bruin te hebben.
- 6.3.9. De lengtes van de afdeklappen worden gemeten langs de lijken

## 6.4. De ogen

- 6.4.1. Schoot- hals- en reef-hoeken en top- en nokhoek mogen alleen zijn voorzien van een buitenkous. Dit om het zeil te zetten.
- 6.4.2. Persgrommers zijn toegestaan op die plaatsen waar oorspronkelijk touwgrommers in het zeil worden verwerkt. In plaats van staartgrommers zijn banden toegestaan.
- 6.4.3. De grommers van hals, hijs en schoothoek moeten aan het zeil gemaakt worden. Deze mogen aan kleine persgrommers bevestigd worden, die in de hoeken van het zeil zijn geperst.

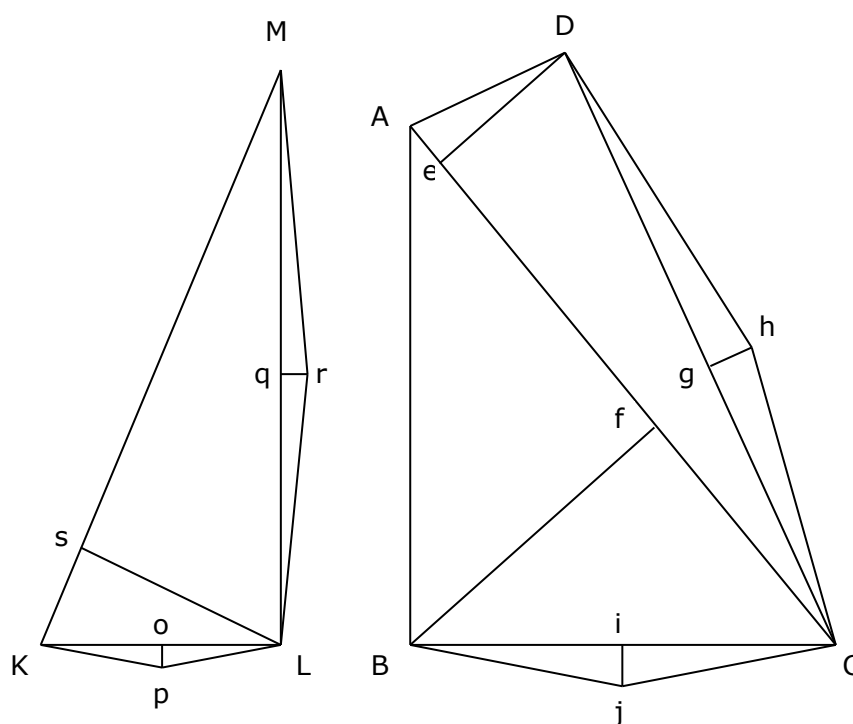
## 6.5. Het grootzeil

- 6.5.1. Het grootzeil dient op de originele manier te worden aangezet d.m.v. rakbanden die met een lus aan het voorlijk zijn gesplitst en geknoopt. Rakbanden zijn vervaardigd van touw. Ook moeten de rakbanden zijn voorzien van voldoende kloten of kralen en waar nodig van katvalhoutjes voor de katval. Het grootzeil dient met een rijglijn aan de kam of sponning van gaffel te worden aangeslagen.
- 6.5.2. In het grootzeil zijn maximaal vijf zeillatten toegestaan, evenredig verdeeld over het achterlijk, met een maximale lengte van 2,50 meter.
- 6.5.3. Het merkteken van de zeilmaker mag maximaal 50 x 50 cm zijn. Het merkteken mag uitsluitend in de halshoek worden aangebracht.
- 6.5.4. Het zeilteken moet zwart of wit zijn in contrast met het grootzeil en met een minimale hoogte van 1,25 meter en een maximale hoogte van 2,00 meter met een minimale stamdikte van 15 cm.
- 6.5.5. Een rood pompeblêd is toegestaan mits het deel uitmaakt van een groter zeilteken en niet groter is dan 70 bij 70 cm.
- 6.5.6. Het zeilteken moet bestaan uit één of twee letters of uit een embleem.
- 6.5.7. Voor het zeilteken van nieuw in te schrijven skûtsjes en bij verandering daarvan bij reeds deelnemende skûtsjes is goedkeuring van de C.T.Z. vereist.
- 6.5.8. Het zeilteken of lettertype mag geen enkele affiniteit met een sponsor hebben. Ook is een bedrijfsnaam of logo niet toegestaan.
- 6.5.9. Voor het strekken van het onderlijk van het grootzeil is alleen een touwtakel toegestaan met 1 extra 1-schijfsblokje aan de verstelrichting van het onderlijk (luiwagen, kralen of ring).
- 6.5.10. Voor geleiding van de schoothoek van het grootzeil is alleen een luiwagen, een ring om de giek of een touw met kralen toegestaan.
- 6.5.11. Bij volle zeilvoering dient het voorlijkste aangrijpingspunt van de schoothoek op de giek achter dat van de grootschoot te worden bevestigd.
- 6.5.12. Het halend part van de halstalie mag bediend worden op een rol van de tuiglier.

## 6.6. De fok

- 6.6.1. De fok moet met leuvers op een onderlinge afstand van maximaal één meter aan de voorstag zijn bevestigd.
- 6.6.2. In de fok zijn maximaal vier zeillatten toegestaan, evenredig verdeeld over het achterlijk, met een maximale lengte van 1,50 meter, met dien verstande dat de bovenste zeillat maximaal de helft van de fokbreedte ter plaatse mag zijn, gemeten loodrecht op het achterlijk.
- 6.6.3. Een topplank is niet toegestaan.
- 6.6.4. In of aan het voorlijk mag geen staaldraad zijn verwerkt.
- 6.6.5. Een fokijzer of fokkegaffel met één hijs oog is toegestaan wanneer deze niet langer is dan 20 cm gemeten over de bevestigingsogen van de fok.
- 6.6.6. De fok mag niet achter de overloop kunnen worden getrokken en de overloop mag niet achter de mast komen.

## 6.7. Silhouet maten



Figuur 10 - Silhouet meetlijnen

De maten van de zeilen worden gemeten met de aangenaaide lijktouwen.

- 6.7.1. De lengte AB mag niet meer dan 70% van de scheepslengte L.O.A. zijn.
- 6.7.2. De lengte DE mag niet meer dan 27% van AB zijn.
- 6.7.3. De lengte BC moet minimaal 70% van AB zijn.

Voor skûtsjes met een L.O.A. die kleiner is dan 17,10 meter gelden de volgende maten:

- 6.7.1. De lengte AB mag niet meer dan 75% van de scheepslengte L.O.A. zijn.
- 6.7.2. De lengte DE mag niet meer dan 31% van AB zijn.
- 6.7.3. De lengte BC moet minimaal 77% van AB zijn.

## 6.8. Limitering zeilvoering

6.8.1. Het voeren van meer m<sup>2</sup> tuig, dan de volgende formule aangeeft, is niet toegestaan.

$$\text{Factor} \times \text{Lengte} \times \text{Breedte van een skûtsje} = \text{m}^2$$

6.8.2. Voor de factor is de lengte van het skûtsje bepalend en wel volgens de hier navolgende tabel. Met lengte wordt de L.O.A. in meters bedoeld.

Lengte skûtsje vanaf – tot	Factor	Lengte skûtsje vanaf – tot	Factor	Lengte skûtsje vanaf – tot	Factor
13,00 - 13,10	2,600	16,00 - 16,10	2,450	19,00 - 19,10	2,300
13,10 - 13,20	2,595	16,10 - 16,20	2,445	19,10 - 19,20	2,295
13,20 - 13,30	2,590	16,20 - 16,30	2,440	19,20 - 19,30	2,290
13,30 - 13,40	2,585	16,30 - 16,40	2,435	19,30 - 19,40	2,285
13,40 - 13,50	2,580	16,40 - 16,50	2,430	19,40 - 19,50	2,280
13,50 - 13,60	2,575	16,50 - 16,60	2,425	19,50 - 19,60	2,275
13,60 - 13,70	2,570	16,60 - 16,70	2,420	19,60 - 19,70	2,270
13,70 - 13,80	2,565	16,70 - 16,80	2,415	19,70 - 19,80	2,265
13,80 - 13,90	2,560	16,80 - 16,90	2,410	19,80 - 19,90	2,260
13,90 - 14,00	2,555	16,90 - 17,00	2,405	19,90 - 20,00	2,255
14,00 - 14,10	2,550	17,00 - 17,10	2,400	20,00 - 20,10	2,250
14,10 - 14,20	2,545	17,10 - 17,20	2,395	20,10 - 20,20	2,245
14,20 - 14,30	2,540	17,20 - 17,30	2,390	20,20 - 20,30	2,240
14,30 - 14,40	2,535	17,30 - 17,40	2,385	20,30 - 20,40	2,235
14,40 - 14,50	2,530	17,40 - 17,50	2,380	20,40 - 20,50	2,230
14,50 - 14,60	2,525	17,50 - 17,60	2,375	20,50 - 20,60	2,225
14,60 - 14,70	2,520	17,60 - 17,70	2,370	20,60 - 20,70	2,220
14,70 - 14,80	2,515	17,70 - 17,80	2,365	20,70 - 20,80	2,215
14,80 - 14,90	2,510	17,80 - 17,90	2,360	20,80 - 20,90	2,210
14,90 - 15,00	2,505	17,90 - 18,00	2,355	20,90 - 21,00	2,205
15,00 - 15,10	2,500	18,00 - 18,10	2,350	21,00 - 21,10	2,200
15,10 - 15,20	2,495	18,10 - 18,20	2,345	21,10 - 21,20	2,195
15,20 - 15,30	2,490	18,20 - 18,30	2,340	21,20 - 21,30	2,190
15,30 - 15,40	2,485	18,30 - 18,40	2,335	21,30 - 21,40	2,185
15,40 - 15,50	2,480	18,40 - 18,50	2,330	21,40 - 21,50	2,180
15,50 - 15,60	2,475	18,50 - 18,60	2,325	21,50 - 21,60	2,175
15,60 - 15,70	2,470	18,60 - 18,70	2,320		
15,70 - 15,80	2,465	18,70 - 18,80	2,315		
15,80 - 15,90	2,460	18,80 - 18,90	2,310		
15,90 - 16,00	2,455	18,90 - 19,00	2,305		

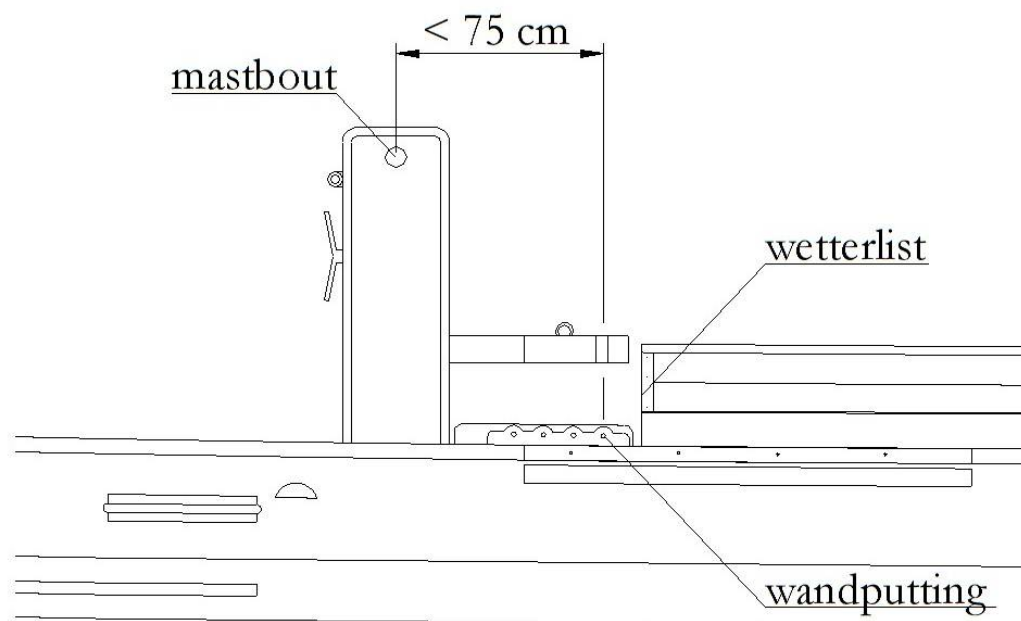
## 6.9. Het reven

- 6.9.1. Het reven van het tuig moet met de hand geschieden. Reven door middel van lieren is niet toegestaan.
- 6.9.2. Het reven van het grootzeil dient te geschieden met een steekbout of een smeerreep en bindrif. De broek dient dus opgerold met knuttels bijeengebonden te worden. Een patentrif of een constructie die dezelfde werking beoogt is niet toegestaan.
- 6.9.3. Cunninghamholes, flatteningreefs, coupe- of trimbanden, telltales, valstops, klemcleats e.d. zijn niet toegestaan.

## 7. Het staand en lopend want

### 7.1. Het staand want

- 7.1.1 Het staande want moet zijn vervaardigd van gegalvaniseerd of roestvast stalen geslagen draad.
- 7.1.2 Er is één voorstag toegestaan welke niet hoger mag worden aangeslagen dan de nokkeval.
- 7.1.3 Het straktrekken van de voorstag dient langs de zijkant van de mast te geschieden, en mag worden geborgd met een ketting die vastgezet dient te worden op mastkokerwang, lier of dek. Het straktrekken dient te geschieden:
  1. Met behulp van een takel van maximaal twee schijven per blok plus een extra enkelschijfsblok.
  - of
  2. Op de rol van de zeillier plus eventueel een extra enkelschijfsblok.
  - of
  3. Met behulp van een kettingtakel (deze mag niet tijdens de wedstrijd gebruikt worden en mag niet zichtbaar zijn).
- 7.1.4 Er mogen geen bakstagen gevoerd worden.
- 7.1.5 Er zijn maximaal twee wantputtingen per boord toegestaan.
- 7.1.6 De achterste wantputting voor de zijverstaging mag maximaal 75 cm achter het hart van de mastbout worden geplaatst, zie fig. 11. De afstand wordt over het dek gemeten.



Figuur 11- Wandputting zijverstaging

- 7.1.7 Behoudens artikel 7.1.6 mag over een lengte van drie meter achter de mast geen mogelijkheid aanwezig zijn voor plaatsing van een zijstag.

## 7.2. Het lopend want

- 7.2.1. In de masttop mogen bij stalen vallen alleen stalen enkelschijfsblokken worden gebruikt, waarbij het blok van de piekeval en de kraanlijn aan draaibare hanepoten mogen zijn bevestigd. Devoorstag en de fokkeval mogen over een vioolblok in de top van de mast worden gevoerd.
- 7.2.2. Het lopend want van touwtakels, de zeilschoten en al het verdere touwwerk moet zijn vervaardigd van natuurlijke en/of kunststof materialen en zijn gevlochten of geslagen.
- 7.2.3. Het touwwerk moet van één kleur zijn en bij kunststof materialen zijn de kleuren manilla of wit toegestaan.
- 7.2.4. Bij touwvallen mogen houten blokken met één of meer schijven worden gebruikt.
- 7.2.5. Het tuig mag alleen gehesen worden met een touwtakel of een zeillier.
- 7.2.6. Er is één kraanlijn toegestaan.
- 7.2.7. De kraan- en katlijn mogen op de zeillier worden gevoerd.
- 7.2.8. Het lopend want op de lieren moet in zijn geheel vervaardigd zijn van staal- dan wel roestvast-staaldraad.  
Met uitzondering van de halstalie, kraan- en kat-lijn, deze mogen in zijn geheel van touwwerk zijn.

## 8. Minimum eigen gewicht

### 8.1. Definities

- 8.1.1. Minimum Eigen Gewicht (Gmin): Het aan een skûtsje toe te kennen gewicht volgens de formule:  $G_{min} = L_g \times f_l + B_g \times f_b + H_g \times f_h + C$
- 8.1.2. Romplengte (Lg): de horizontale afstand tussen de verticale raaklijnen van voor- en achterstevens. Beslagen worden niet meegenomen.
- 8.1.3. Lengtefactor (fl): vaste factor vastgesteld op 541 kg/m.
- 8.1.4. Rompbreedte (Bg): de grootste breedte van het schip ter hoogte van de wellingplaat, binnen in het schip tegen de huid gemeten.
- 8.1.5. Breedtefactor (fb): vaste factor vastgesteld op 2118 kg/m.
- 8.1.6. Rompholte (Hg): de kortste afstand tussen de bovenzijde van het vlak en de denkbeeldige lijn langs de onderkant van het dek die zowel aan bakboord- als aan stuurboordzijde op een afstand van 50mm vanaf de binnenkant van de huid de onderkant van het dek raakt;
- 8.1.7. In de lengte richting op een afstand van 33% van de romplengte vanaf de voorstevens of in het eerste spantvak daarachter;
- 8.1.8. In de breedte richting op een afstand van 50cm vanaf de lengteas van het schip aan zowel bakboord- als stuurboord zijde;
- 8.1.9. Waarbij het gemiddelde van de afstanden op de twee afzonderlijke breedte posities geldt;
- 8.1.10. Holtefactor (fh): vaste factor vastgesteld op 2485 kg/m.
- 8.1.11. Constante (C): een vaste waarde vastgesteld op -4735 kg.
- 8.1.12. Ijkmerken: de conform protocol door de IFKS aangebrachte inzinkingstekens op voor- en achterstevens, in overeenstemming met het Minimum Eigen Gewicht van het skûtsje. Een ijkmerk bestaat uit een horizontale streep welke het ijk peil aangeeft. Daaronder en daarboven is een schaalverdeling in cm aangebracht met een schaal lengte van 5 cm, totaal 10 cm.
- 8.1.13. Trim: langscheepse hoek van het rompvlak ten opzichte van het wateroppervlak.
- 8.1.14. Wedstrijdtrim: de trim van het skûtsje zoals de schipper die aanbiedt voor het aanbrengen van ijkmerken.

### 8.2. Beperkingen en handhaving

- 8.2.1. Het is verboden deel te nemen met een skûtsje waarvan het gewicht minder is dan het Minimum Eigen Gewicht dat volgt uit het berekenen van de in artikel 8.1.1. beschreven formule, met de voor dat skûtsje geldende waarden Lg, Bg en Hg
- 8.2.2. Voor de controle op- en handhaving van het Minimum Eigen Gewicht, worden er op de skûtsjes ijkmerken aangebracht.
- 8.2.3. Het is verboden deel te nemen met een skûtsje zonder de door de IFKS aan te brengen ijkmerken op de stevens.
- 8.2.4. Het is aan anderen dan de IFKS verboden wijzigingen aan te brengen aan de ijkmerken op de stevens.
- 8.2.5. Het is verboden deel te nemen met een skûtsje waarvan de gemiddelde inzinking minder is dan de ijkmerken op de stevens aangeven.
- 8.2.6. Het is verboden deel te nemen met een skûtsje waarvan de trim zodanig is dat een schaal van een ijkmerk volledig boven het wateroppervlak komt. Dit komt neer op 5cm onder of boven de wedstrijd trim.
- 8.2.7. Aangebrachte ballast dient deugdelijk te zijn verankerd aan het schip, naar het oordeel van de IFKS, om te voorkomen dat onder helling of bij omslaan risico van letsel of schade bestaat.
- 8.2.8. Het is verboden om een skûtsje te ballasten met vloeistof, in een tank, op het vlak of op enigerlij andere wijze. Van dit verbod zijn uitgezonderd:
- 8.2.9. Een qua gewicht verwaarloosbaar volume vloeistof op het vlak of anderszins, met een maximum van 100 liter, te beoordelen door de IFKS.
- 8.2.10. Het veranderen van de romp van een skûtsje (zoals verlengen, inkorten, knikken, strekken etc.) leidt onmiddellijk tot verval van de geldigheid van eventueel eerder aangebrachte ijkmerken. Het deelnemen met ongeldige ijkmerken wordt beoordeeld als een overtreding van artikel 8.2.3 (deelnemen zonder ijkmerken).

- 8.2.11. Bij twijfel over het voldoen aan de gewichtsvoorschriften is de IFKS bevoegd het skûtsje voor controle te laten wegen op een door haar aan te wijzen locatie en op een door haar te bepalen tijdstip. De schipper is verplicht onmiddellijke medewerking hieraan te verlenen door naar de opgegeven locatie te varen. Hij moet dulden dat iemand van de IFKS aan boord blijft voor het zekerstellen van de bewijsmiddelen. Direct na de aanzegging van de controleweging dient de IFKS protest in bij de Protestcommissie op grond van de twijfel over het voldoen aan de gewichtsvoorschriften, met verzoek om behandeling na de weging.
- 8.2.12. Een overtreding van een gewichtsvoorschrift wordt beoordeeld als een schending van regel 2 van de regels voor wedstrijdzeilen, eerlijk zeilen.
- 8.2.13. Een schipper heeft altijd het recht om een herijking aan te vragen.

### 8.3. Uitvoering

- 8.3.1. De regels voor hoofdstuk 8. Minimum Gewicht zijn onderbouwd met-, en ondersteund door de volgende bijlagen:
- 8.3.2. De vaststelling van het rekenmodel Minimum Eigen Gewicht (Bijlage I);
- 8.3.3. Het protocol voor het meten van de lengte, breedte en holte van het skûtsje, Lg, Bg en Hg (Bijlage H);
- 8.3.4. Het protocol voor de door de IFKS aan te brengen ijkmerken op voor- en achtersteven (Bijlage J ).
- 8.3.5. Het protocol voor de controle van het waterniveau ter plaatse van de ijkmerken (Bijlage K)
- 8.3.6. Voor het toezicht op en de handhaving van de naleving van de gewichtsvoorschriften worden deze bijlagen geacht onderdeel te zijn van de voorschriften in dit hoofdstuk.

**In de O.S. worden veel onderdelen met naam en toenaam benoemd. Benamingen van die onderdelen worden in enkele schipperswoordenboeken weergegeven versterkt met tekeningen. E.e.a. is terug te vinden in onderstaande uitgaven:**

- Commissie Leeuwarder skûtsje, *Skûtsjes, van trommelstok tot fingerling*, 1985
- Karel F. Gildemacher, *Skipperstaal, Lexicon van de Friese schipperij 1850-2000*, 2003 (zie voor deze uitgave ook de website van de Stichting 'Foar de Neiteam', [www.skutsjehistorie.nl](http://www.skutsjehistorie.nl), pagina Schipperstaal op Cultuur & Taal)

Figuur 12 - Toelichting herkomst benamingen